



Cat[®] 301.7 CR

迷你型挖掘机

产品特点：

Cat[®] 301.7 CR 迷你型挖掘机以紧凑的尺寸，澎湃的动力和出色的性能，助您轻松应对各种应用场合。

全天候舒适体验

- 可调节腕托和悬浮座椅有助于您全天舒适工作。

易于操作

- 控制装置易于使用，直观的新一代 LCD 监视器提供易于阅读的机器信息。

单手柄行走模式

- 使用 Cat 单手柄行走模式，可以更容易地控制设备移动。只需轻轻一按按钮，即可从使用控制杆和脚踏板的传统行驶控制切换到手柄控制模式。全新控制方式让操作更加轻松，一切尽在掌控。

外形紧凑但性能卓越

- 强大的提升和挖掘能力让您更快地完成工作。紧凑型回转半径设计和可伸缩式底盘系统让您的设备轻松进入狭窄的区域进行工作。“斗铲配合”和推铲浮动功能方便清理工作。

工地安全

- 您的安全是我们的头等大事。Cat 迷你型挖掘机经过专门设计，有助于您始终安全地工作。我们在机器中配置了诸多安全功能，如工作灯延迟关闭功能和可伸缩式荧光安全带。

维修简便，缩短停机时间

- Cat 迷你型挖掘机的维修更加简单、便捷。站在地面上通过服务侧门，可以轻松检查日常检查点。独特的可掀开驾驶室让您有更方便的维护保养操作空间。

更低的运营成本

- Cat 迷你型挖掘机配备了自动怠速、发动机自动节能关机（默认关闭）、高效液压系统和可变排量泵等功能，旨在降低您的运营成本。

无与伦比的代理商支持

- Cat 代理商可以随时助您实现您的业务目标。从设备解决方案到操作员培训，再到维修服务，Cat 代理商可以随时为您提供帮助。

技术规格

发动机

发动机型号	C1.1
2400 rpm 时的额定净功率	
ISO 9249/EEC 80/1269	14.3 kW
总功率	
ISO 14396	16.1 kW
缸径	77.0 mm
冲程	81.0 mm
排量	1.1 L

重量

最小工作重量（含顶篷）*	1786 kg
最大工作重量（含顶篷）**	1843 kg

*最小重量基于橡胶履带、顶篷、操作员和加满的燃油箱得出。

**最大重量基于钢制履带、顶篷、操作员和加满的燃油箱得出。

选配增加的重量

加长斗杆	7 kg
钢制履带	50 kg
可扩展底盘系统	标准
加重配重	67 kg



301.7 CR 迷你型挖掘机

行驶系统

行驶速度 - 高速	4.4 km/h
行驶速度 - 低速	2.9 km/h
最大牵引力 - 高速	11.9 kN
最大牵引力 - 低速	18.4 kN
对地压力 - 最小重量	27.9 kPa
对地压力 - 最大重量	28.7 kPa
爬坡能力 (最大)	30 度

维修保养加注容量

冷却系统	3.9 L
发动机机油	4.4 L
燃油箱	22.0 L
液压油箱	18.0 L
液压系统	26.0 L

液压系统

配备可变排量活塞泵的负载感应液压系统	
2400 rpm 转速时的泵流量	66 L/min
工作压力 - 设备	245 bar
工作压力 - 行驶	245 bar
工作压力 - 回转	147 bar
主要辅助回路	
流量	33 L/min
压力	245 bar
二级辅助回路	
流量	14 L/min
压力	245 bar
挖掘力 - 斗杆 (标准)	9.5 kN
挖掘力 - 斗杆 (加长)	8.3 kN
挖掘力 - 铲斗	16.2 kN

回转系统

机器回转速度	9.8 rpm
--------	---------

铲刀

宽度*	990 mm
高度	225 mm

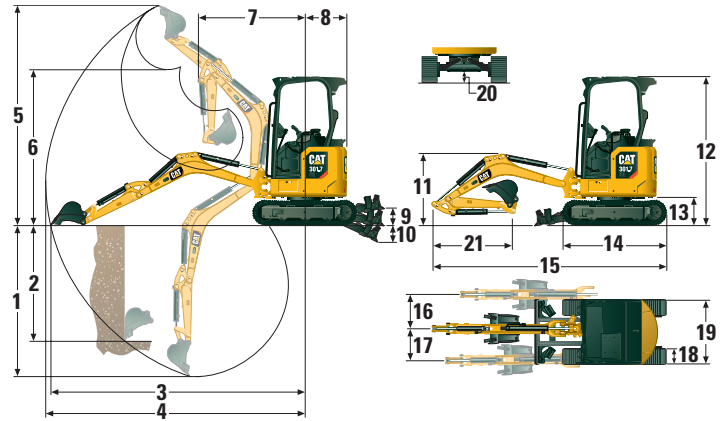
*边翼展开 - 1300 mm

认证 - 驾驶室

防滚翻保护结构 (ROPS)	ISO 12117-2: 2008
防倾翻保护结构 (TOPS)	ISO 12117: 1997
顶部保护	ISO 10262: 1998 (I 级)

噪声

平均外部声压 (ISO 6395: 2008)	93 dB (A)
-------------------------	-----------



尺寸

	标准斗杆	加长斗杆
1 挖掘深度	2350 mm	2540 mm
2 最大垂直挖掘深度	1800 mm	1890 mm
3 地面最大伸展距离	3900 mm	4060 mm
4 最大伸展距离	3970 mm	4130 mm
5 最大挖掘高度	3430 mm	3490 mm
6 最大卸载高度	2450 mm	2510 mm
7 动臂回缩位置	1630 mm	1620 mm
8 尾部回转半径	650 mm	650 mm
9 最大铲刀高度	270 mm	270 mm
10 最大铲刀深度	265 mm	265 mm
11 动臂装运高度	1090 mm	1040 mm
12 运输总高度	2300 mm	2300 mm
13 回转轴承高度	442 mm	442 mm
14 底盘系统总长度	1590 mm	1590 mm
15 运输总长度	3620 mm	3590 mm
16 动臂回转 - 右侧	50 度	50 度
17 动臂回转 - 左侧	65 度	65 度
18 履带板宽度	230 mm	230 mm
19 履带宽度		
缩回	990 mm	990 mm
展开	1300 mm	1300 mm
20 底盘系统下方最小离地间隙	150 mm	150 mm
21 斗杆长度	960 mm	1160 mm

提升能力 – 最低配置*

提升点高度			1.5 m			2 m			提升点半径 (最大)			
			前端		侧面	前端		侧面	前端		侧面	m
			铲刀降下	铲刀升起		铲刀降下	铲刀升起		铲刀降下	铲刀升起		
2 m	标准斗杆	kg							336	232	246	3.1
	加长斗杆	kg							268	210	223	3.3
1.5 m	标准斗杆	kg				442	442	442	329	204	217	3.3
	加长斗杆	kg							265	186	199	3.5
1 m	标准斗杆	kg				775	435	458	336	190	203	3.4
	加长斗杆	kg				636	441	464	273	174	186	3.6
0 m	标准斗杆	kg				938	398	422	398	189	202	3.4
	加长斗杆	kg	613	613	613	946	394	417	323	172	185	3.6

*最小重量包括橡胶履带、顶篷、操作员、加满的燃油箱和扩展式底盘系统，不含铲斗。

提升能力 – 最高配置**

提升点高度			1.5 m			2 m			提升点半径 (最大)			
			前端		侧面	前端		侧面	前端		侧面	m
			铲刀降下	铲刀升起		铲刀降下	铲刀升起		铲刀降下	铲刀升起		
2 m	标准斗杆	kg							336	240	255	3.1
	加长斗杆	kg							268	217	231	3.3
1.5 m	标准斗杆	kg				442	442	442	329	212	225	3.3
	加长斗杆	kg							265	193	206	3.5
1 m	标准斗杆	kg				775	449	474	336	197	211	3.4
	加长斗杆	kg				636	455	480	273	181	194	3.6
0 m	标准斗杆	kg				938	413	438	398	197	210	3.4
	加长斗杆	kg	613	613	613	946	408	433	323	179	192	3.6

**最大重量包括钢制履带、顶篷、操作员、加满的燃油箱和扩展式底盘系统，不含铲斗。

301.7 CR 迷你型挖掘机

标配设备

发动机

- Cat C1.1 发动机（中国非道路国四）
- 自动发动机怠速
- 自动发动机停机
- 自动双速行驶
- 油水分离器
- 智能动力加强模式
- 可变排量活塞泵
- 负载感应/流量共享液压系统

液压系统

- 智能技术电子泵
- 蓄能器
- 自动回转制动器
- 辅助液压管路
- 单向和双向辅助流量
- 连续辅助流量

操作环境

- 仅限顶篷
- ROPS – ISO 12117-2: 2008
- TOPS – ISO 12117: 1997
- 顶部保护 – ISO 10262: 1998 (I 级)
- 新一代标准 LCD 监视器
- 机器安全性 – 具有密码启动功能的标准钥匙或具有一键启动功能的蓝牙钥匙
- 可调节腕托
- 乙烯基座椅（带或不带悬浮功能）
- 可回缩荧光座椅安全带（75 mm）
- 衣帽钩
- 杯架
- 储物盒
- 天窗
- 可清洗地板垫
- 全新单手柄行走模式
- 液压锁止 – 所有控制装置
- 机器 2 点式提升
- 可掀开驾驶室

底盘系统

- 可伸缩式底盘系统
- 橡胶履带或钢制履带（宽 230 mm）
- 具有浮动功能的推铲
- 履带架上的拴系点

动臂、斗杆和连杆

- 整体式动臂（1780 mm）
- 标准斗杆（960 mm）或加长斗杆（1160 mm）
- 能够正铲使用

电气系统

- 12 V 蓄电池
- 软件（机器和监视器）
- 免维护蓄电池
- 警告喇叭
- 12 V 电源插座
- 动臂卤素灯
- 蓄电池断开装置
- Product Link™

选装设备

操作环境

- 左、右后视镜

电气系统

- LED 前灯
- LED 前灯和后灯
- LED 动臂灯

其他

- 铲斗
- 行驶警报器
- 水套水加热器
- 生态排放口

有关 Cat 产品、代理商服务以及行业解决方案的更多信息，请访问我们的网站 www.cat.com

© 2018 Caterpillar
保留所有权利

材料和技术规格如有变更，恕不另行通知。图中所示的机器可能包括其他设备。请咨询 Cat 代理商，了解可用的选项。

CAT、CATERPILLAR、SAFETY.CAT.COM 及其相应的徽标、“Caterpillar Yellow”和“Power Edge”商业外观以及此处所使用的公司及产品标识是 Caterpillar 的商标，未经许可，不得使用。

ACHQ8121-02 (06-2019)

替代: ACHQ8212-01

(翻译: 06-2019)

(China)

