



M315 GC

轮式挖掘机

技术规格

配置和功能可能会因地区而异。请咨询 **Cat®** 代理商以了解您所在地区的供货情况。

目录

技术规格	2
发动机	2
变速箱	2
维修加注容量	2
回转机构	2
底盘系统	2
机器重量*	2
主要部件重量	2
液压系统	3
轮胎	3
推铲	3
振动级别	3
标准	3
噪声性能	3
空调系统	3
尺寸	4
底盘系统尺寸	5
工作范围	6
铲斗技术规格和兼容性	7
工装产品指南	8
标准和选用设备	9
代理商安装的套件和工装	10
驾驶室选件	11
M315 GC 环境声明	12

M315 GC 轮式挖掘机技术规格

发动机

发动机型号	Cat® C4.4	
总功率		
ISO 14396	110.0 kW	148 hp
净功率		
ISO 9249	104 kW	139 hp
缸径	105 mm	4.0 in
冲程	127 mm	5.0 in
排量	4.4 L	268.5 in ³
油缸数量	4	

- 符合中国非道路国四排放标准。
- 标称净功率是指发动机配备空气滤清器、CEM 废气后处理、交流发电机和冷却风扇（以中速运转）时在飞轮处测得的功率。
- 建议最高使用海拔为 3000 m (9843 ft)，且发动机功率在 3000 m (9843 ft) 以上会发生降额。
- 额定转速 2000 rpm。
- 标称功率按照制造时生效的指定标准进行测试。

变速箱

前进/倒车		
1 档	9 km/h	6.0 mph
2 档	37 km/h	23.0 mph
爬行速度		
1 档	6.0 km/h	3.0 mph
2 档	15 km/h	9.0 mph
牵引杆拉力	71 kN	16411 lbf
最大爬坡能力 (14000 kg/30865 lb)	60%	

维修加注容量

燃油箱 (总容量)	250 L	66.0 gal
冷却系统	23 L	6.1 gal
发动机机油	15 L	4.0 gal
液压油箱	98 L	25.9 gal
液压系统 (包括油箱)	230 L	61 gal
后车桥壳体 (差速器)	11 L	2.9 gal
前转向轴 (差速器)	9.0 L	2.4 gal
终传动 (每个)	2.0 L	0.5 gal
动力换挡变速箱	3.0 L	0.8 gal

回转机构

最大回转速度	11.5 rpm	
最大回转扭矩	34 kN	25234 lbf-ft

底盘系统

离地间隙	360 mm	14.2 in
最大转向角	35°	
轮轴摆角	9	
最小转弯半径		
轮胎外侧	6750 mm	22.1 ft
整体式动臂末端	7950 mm	26.1 ft

机器重量*

工作重量	13990 kg	30840 lb
------	----------	----------

常规配置:

整体式动臂**

仅限后铲刀	13990 kg	30840 lb
-------	----------	----------

* 工作重量包括满燃油箱、操作员、一般负荷型铲斗和双充气轮胎。重量因配置而异。

** 常规配置包括 2.2 m (7'3") 斗杆和 2600 kg (5732 lb) 配重。

主要部件重量

动臂

4.4 m (14'5") 整体式动臂	1112 kg	2450 lb
---------------------	---------	---------

斗杆 (包括油缸、铲斗连杆、销和标准液压管路):

2.2 m (7'3") 斗杆	633 kg	1400 lb
-----------------	--------	---------

配重:

2600 kg (5730 lb) 配重	2600 kg	5730 lb
----------------------	---------	---------

底盘系统 (包括轮轴、标准轮胎和登梯):

后铲刀 (平行)	4299 kg	9480 lb
----------	---------	---------

铲斗:

销接式铲斗	499 kg	1100 lb
-------	--------	---------

快速连接器:

抓销式快速连接器	187 kg	410 lb
----------	--------	--------

液压系统

最大压力 – 机具回路		
正常	35000 kPa	5076 psi
重载提升	35000 kPa	5076 psi
行驶回路	35000 kPa	5076 psi
最大压力 – 辅助回路		
高压	35000 kPa	5076 psi
回转机构	25900 kPa	3756 psi
最大流量		
机具	245 L/min	65 gal/min
行驶回路	180 L/min	48 gal/min
辅助回路		
高压	100 L/min	26.4 gal/min
回转机构	122 L/min	32.2 gal/min
油缸		
动臂油缸 (整体式) – 缸径	105 mm	0'4"
动臂油缸 (整体式) – 冲程	932 mm	3'1"
斗杆油缸 – 缸径	115 mm	0'5"
斗杆油缸 – 冲程	1147 mm	3'9"
铲斗油缸 – 缸径	95 mm	0'4"
铲斗油缸 – 冲程	939 mm	3'1"

轮胎

标准	10.00-20 (双充气式)
----	-----------------

推铲

铲刀类型	并联	
宽度	2490 mm	8'2"
铲刀翻转高度	583 mm	1'11"
铲刀总高度	610 mm	2'0"
可从地面降下的最大深度	108 mm	0'4"
可从地面提升的最大高度	475 mm	1'7"

振动级别

最大手/臂振动 (ISO 5349-2001)	<2.5 m/s ²	<8.2
最大整体振动 (ISO/TR 25398:2006)	<0.5 m/s ²	<1.6
座椅传递率系数 (ISO 7096:2000 – 频谱级 EM5)	<0.7	

标准

制动器	ISO 3450:2011
驾驶室/防落物保护系统 (FOGS)	ISO 10262:1998 和 SAE J1356:2008
驾驶室/噪声级	符合下列相应标准

噪声性能

操作员噪声	
2000/14/EC	71 dB (A)
观察员噪声	

- | | |
|------------|------------|
| 2000/14/EC | 102 dB (A) |
|------------|------------|
- 操作员噪声 – 对于 Caterpillar 提供的驾驶室, 在正确安装、保养并且门窗都关闭的情况下, 根据 2000/14/EC 中规定的程序测得的操作员噪音级别。
 - 外部噪声 – 根据 2000/14/EC 中规定的测试程序和条件测得的标示观察员声功率级。
 - 在操作台和驾驶室敞开 (门窗打开没有正确保养时) 的情况下长时间工作, 或在嘈杂的环境中工作时, 可能需要听力保护装置。

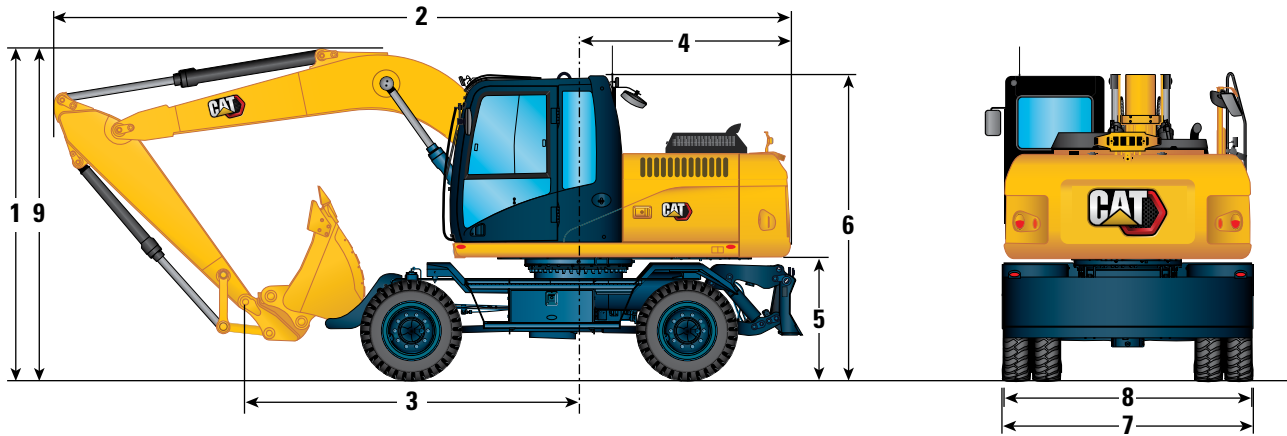
空调系统

该机器上的空调系统包含氟化温室气体制冷剂 R134a (全球增温潜势 = 1430)。该系统含有 0.85 kg 的制冷剂, 其二氧化碳当量为 1.216 公吨。

M315 GC 轮式挖掘机技术规格

尺寸

所有尺寸均为近似值。数值适用于 10.00-20 双充气轮胎。



动臂选件

整体式动臂

4.4 m (14'5")

斗杆选件

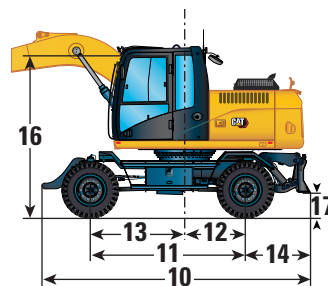
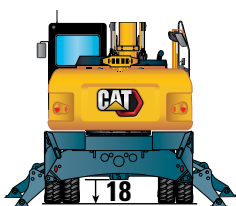
2.2 m (7'3")

1 带有防落物保护结构时的装运高度 (动臂和驾驶室之间的最高点)	3245 mm	10'8"
2 装运长度	7920 mm	26'0"
3 支撑点	2414 mm	7'11"
4 机尾回转半径	2190 mm	7'2"
5 配重间隙	1264 mm	4'2"
6 驾驶室高度		
不带防落物保护结构	3131 mm	10'3"
带防落物保护结构	3245 mm	10'8"
7 机器宽度 (含铲刀), 配备 10.00-20 轮胎	2540 mm	8'3"
8 上机架宽度	2490 mm	8'2"
9 行驶位置时的高度	3675 mm	12'1"

底盘系统尺寸

所有尺寸均为近似值。数值适用于 10.00-20 双充气轮胎。

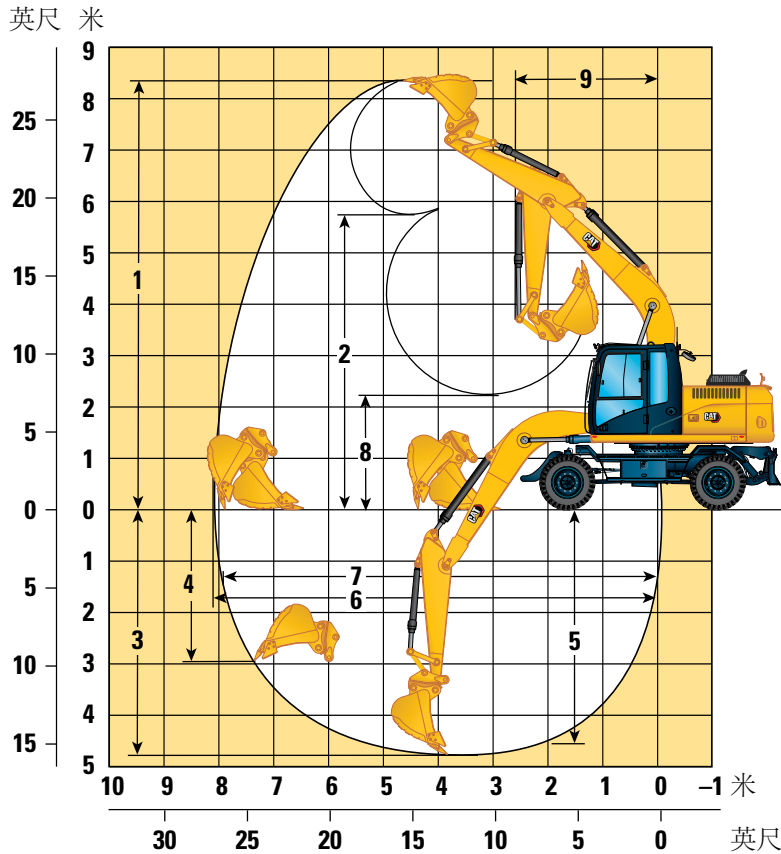
底盘系统	后铲刀 - 平行	
10 底盘系统总长度	4846 mm	15'11"
11 轴距	2800 mm	9'2"
12 回转轴承中心至后轴	1700 mm	5'7"
13 回转轴承中心至前轴	1100 mm	3'7"
14 后轴至平行铲刀 (末端)	1168 mm	3'10"
15 铲刀宽度	2490 mm	8'2"
地面以下最大铲刀深度	108 mm	0'4"
离地间隙		
16 外壳高度 (车门)	2535 mm	8'4"
17 铲刀间隙 (平行)	474 mm	1'7"
18 轮轴间隙	360 mm	1'2"



M315 GC 轮式挖掘机技术规格

工作范围

所有尺寸均为近似值。数值适用于 10.00-20 双充气轮胎。



动臂选件	整体式动臂			
	否		是	
斗杆选件	2.2 m (7'3")			
抓销式快速连接器	否		是	
1 最大挖方高度	8254 mm	27'1"	8392 mm	27'6"
2 最大装载高度	5892 mm	19'4"	5722 mm	18'9"
3 最大挖掘深度	4624 mm	15'2"	4795 mm	15'9"
4 最大垂直壁挖掘深度	3777 mm	12'5"	2962 mm	9'9"
5 2440 mm (8 ft) 平底的最大挖方深度	4361 mm	14'4"	4556 mm	14'11"
6 最大伸展距离	7941 mm	26'1"	8112 mm	26'7"
7 最大伸展距离 - 地面	7739 mm	25'5"	7914 mm	26'0"
8 最小装载高度	2394 mm	7'10"	2223 mm	7'4"
9 最小前回转半径	2600 mm	8'6"	2600 mm	8'6"
铲斗挖掘力 (ISO)	73 kN	16411 lbf	69 kN	15512 lbf
斗杆力 (ISO)	98 kN	22031 lbf	83 kN	18659 lbf
铲斗类型	一般负荷		一般负荷	
铲斗容量	0.65 m ³	0.85 yd ³	0.65 m ³	0.85 yd ³
铲斗齿尖半径 (销接式)	1225 mm	4'0"	—	—
铲斗齿尖半径 (快速连接器)	—	—	1395 mm	4'7"

范围值适用于双充气轮胎 (10.00-20)。

铲斗技术规格和兼容性

	连杆	宽度		容量		重量		加注	车轮空转	后推土铲下降
		mm	in	m ³	yd ³	kg	lb			
销接式（无快速连接器）									整体式动臂	
									R2.2 (7'3")	
一般负荷型	312	1050	41.3	0.65	0.85	490	1080	100	●	●
通用负荷型	312	450	17.7	0.20	0.26	291	642	100	●	●
使用销接式连接时的最大负载（有效负载 + 铲斗）								kg	2233	2305
								lb	4923	5082
带抓销式快速连接器									整体式动臂	
									R2.2 (7'3")	
一般负荷型	312	1050	41.3	0.65	0.85	549	1211	100	●	●
通用负荷型	312	450	17.7	0.20	0.26	291	642	100	●	●
带有连接器时的最大负载（有效负载 + 铲斗）								kg	2026	2098
								lb	4467	4626

上述负载符合液压挖掘机标准 EN474-5:2006+A3:2013。当前连杆在地面完全伸展且铲斗卷起时，这些负载不超过液压提升能力的 87% 或倾翻能力的 75%。

最大材料密度：

● 2100 kg/m³ (3500 lb/yd³)

Caterpillar 建议使用适当的工装机具，以便客户获取最大产品价值。如果使用的工装机具（包括铲斗）在重量、尺寸、流量、压力等方面超出 Caterpillar 的建议或技术规格，则可能会导致无法达到最佳性能，包括但不限于产量、稳定性、可靠性和部件耐用性的降低。在清扫、掘起、扭曲和/或抓取重负载时，工装机具使用不当会导致动臂和斗杆的使用寿命缩短。

M315 GC 轮式挖掘机技术规格

工装产品指南

不是所有地区均提供所有工装。请咨询您的 **Cat** 代理商，以了解您当地供应的配置。

匹配

销接式工装

动臂类型		整体式动臂
斗杆长度		2.2 m (7'3")
液压锤	H100 (侧装式)	✓
	H110 GC	✓
	H110 GC (侧装式)	✓
	H110 GC S	✓
	H110 S	✓
	H115 GC	✓
	H115 GC (侧装式)	✓
	H115 GC S	✓
	H115 S	✓
振动平板夯	CVP75	✓

标准和选用设备

标准和选用设备可能不同。有关详细信息，请咨询 Cat 代理商。

	标准	选用		标准	选用
动臂、斗杆和连杆			安全与保护装置		
4.4 m (14'5") 整体式动臂	✓		后视摄像头	✓	
2.2 m (7'3") 斗杆	✓		右侧摄像头		✓
铲斗连杆, 312 系列, 不带吊耳		✓	行驶警报器		✓
电气系统			信号/警报喇叭	✓	
动臂和驾驶室上的 LED 灯	✓		驾驶室上的旋转标志灯		✓
底盘上的 LED 灯 (右侧)		✓	Cat 资产跟踪器		✓
前后行驶灯和指示灯	✓		用于所有控制装置的空档操纵杆 (锁定)	✓	
免保养蓄电池	✓		驾驶室里的辅助发动机停机开关, 可从地面触达	✓	
集中式电气断路器	✓		维修平台上的防滑板和埋头螺栓	✓	
电动加油泵		✓	维修和保养		
发动机			计划油样分析 (S·O·S SM) 取样口	✓	
Cat® C4.4 单涡轮增压柴油发动机	✓		技术		
动力模式选择器	✓		Cat Product Link™	✓	
一触式低怠速功能, 带发动机转速自动控制	✓		底盘系统和结构		
自动怠速停机	✓		全轮驱动	✓	
最多可在 3000 m (9840 ft) 海拔高度工作, 并且发动机功率不会下降	✓		自动制动/轮轴锁	✓	
52° C (125° F) 高温环境冷却能力	✓		爬行速度	✓	
-18° C (0° F) 冷起动能力		✓	电子回转和行驶锁	✓	
-25° C (-13° F) 冷起动能力		✓	重负荷轮轴, 先进的盘式制动系统和行驶马达, 制动力可调节	✓	
带集成预滤器的双芯空气滤清器	✓		带远程润滑点的摆动式可锁前轴	✓	
电动燃油注油泵	✓		10.00-20 16 PR, 双轮胎	✓	
可使用标号最高为 B20 的生物柴油	✓		登梯, 底盘系统左侧带工具箱	✓	
液压系统			两件式传动轴	✓	
动臂、斗杆和铲斗沉降阻尼阀	✓		双速静液变速箱	✓	
电子主控制阀	✓		带铲斗架的后铲刀底盘系统	✓	
滤芯型主液压滤清器	✓		前后钢制挡泥板	✓	
1 个滑块操纵手柄		✓	2600 kg (5730 lb) 配重	✓	
三键式操纵手柄		✓	传动轴防护装置		✓
高级机具控制装置 (单向/双向高压流, 带沉降阻尼)		✓	散热器护栅		✓
用于 Cat 销抓取器的快速连接器回路		✓			
自动回转制动器	✓				
可调节液压强度	✓				

代理商安装的套件和工装

工装可能会有变化。有关详细信息，请咨询 **Cat** 代理商。

护罩

- 防落物保护系统（与防雨罩不兼容）

驾驶室选件

	舒适性
机械悬浮座椅	●
高分辨率 203 mm (8") LCD 触摸屏监视器	●
自动两级空调	●
无需钥匙的按下起动式发动机控制装置	●
51 mm 座椅安全带	●
集成 Bluetooth® 的无线电 (带 USB 端口和扬声器)	●
24V 直流电插座	○
杯架和瓶架	●
可打开的两片式前车窗 (钢化玻璃)	●
可开启的钢舱口	●
LED 顶灯	●
后窗紧急出口	●
可清洗地板垫	●
配有警告灯	●
FOGS 预留装置	●
LED 驾驶室照明灯	●
防雨遮阳板	○

● 标准

○ 选用

以下信息适用于在本文件涵盖的地区配置销售的最终制造时的机器。本声明的内容自发布之日起生效。但与机器功能和规格相关的内容如有变更，恕不另行通知。有关其他信息，请参阅机器的操作和保养手册。

如要详细了解可持续性发展和我们的当前进展情况，请访问 <https://www.caterpillar.com/en/company/sustainability>。

发动机

- M315 GC 符合中国非道路国四排放标准。
- Cat 柴油发动机需要使用 ULSD（超低硫柴油燃料，含硫量不超过 15 ppm）或 ULSD 与以下低碳密度燃油的混合物：
 - ✓ 最高为 20% 的生物柴油 FAME（Fatty Acid Methyl Ester，脂肪酸甲酯）*
 - ✓ 最高为 100% 的可再生柴油、HVO（Hydrogenated Vegetable Oil，加氢植物油）和 GTL（Gas-to-liquid，天然气合成油）燃料

有关成功应用，请参阅指南。有关详细信息，请咨询您的 Cat 代理商或“Caterpillar 机器油液建议”（SEBU6250）。

* 无后处理设备的发动机可以使用更高的混合比，最高可使用 100% 的生物柴油。

空调系统

- 该机器上的空调系统包含氟化温室气体制冷剂 R134a（全球增温潜势 = 1430）。该系统含有 0.85 kg（1.87 lb）的制冷剂，其二氧化碳当量为 1.216 公吨（1.340 短吨）。

油漆

- 根据现有的最佳了解，喷漆中下列重金属的最大允许浓度（以百万分率（PPM，parts per million）计）为：
 - 钡 < 0.01%
 - 镉 < 0.01%
 - 铬 < 0.01%
 - 铅 < 0.01%

噪声性能

操作员噪声（2000/14/EC）– 71 dB（A）

观察员噪声（2000/14/EC）– 102 dB（A）

- 对于 Caterpillar 提供的驾驶室，在正确安装、保养并且门窗都关闭的情况下，根据 2000/14/EC 中规定的程序测得的操作员噪音级别。
- 外部噪声 – 根据 2000/14/EC 中规定的测试程序和条件测得的标示观察员声功率级。
- 在操作台和驾驶室敞开（没有正确保养或门窗打开时）的情况下长时间工作，或在嘈杂的环境中工作时，可能需要听力保护装置。

机油和油液

- Caterpillar 工厂使用乙烯乙二醇冷却液。Cat 柴油发动机防冻剂/冷却液（DEAC，Diesel Engine Antifreeze/Coolant）和 Cat 长效冷却液（ELC，Extended Life Coolant）可以回收。有关详细信息，请咨询 Cat 代理商。
- Cat Bio HYDO™ Advanced 是欧盟生态标签认证的一种可生物降解液压油。
- 可能存在其他油液，请参阅操作和保养手册或应用和安装指南，了解完整的油液建议和保养间隔。

功能和技术

以下功能和技术可能有助于节省燃油和/或减少碳排放。功能可能各不相同。有关详细信息，请咨询 Cat 代理商。

- 高级液压系统实现功率和效率的平衡
- 省油模式能够尽量减少轻负荷应用中的油耗
- 一触式低怠速功能，带发动机转速自动控制
- 保养周期更长，减少油液和滤清器的损耗

有关 Cat 产品、代理商服务和行业解决方案的更多信息，请访问我们的网站：www.cat.com

ACXQ3522 (11-2022)
版本号: 05B
(China)

© 2022 Caterpillar
保留所有权利

材料和技术规格如有变更，恕不另行通知。图中所示的机器可能包括附加设备。请咨询 Cat 代理商，了解可用的选件。

CAT、CATERPILLAR、LET'S DO THE WORK 及其相应的徽标、“Caterpillar Corporate Yellow”、“Power Edge”和 Cat “Modern Hex” 商业外观以及此处所使用的公司及产品标识是 Caterpillar 的商标，未经许可，不得使用。

