

PM620 | PM622

冷铣刨机



发动机功率
铣刨宽度
PM620
PM622

470 kW (630 hp)

2010 mm (79.1 in)
2235 mm (88.0 in)

如需了解发动机排放详细信息，请参阅技术规格。



您期盼已久的沥青铣刨机

每台 Cat® 冷铣刨机都融合了广大铣削承包商的反馈意见打造而成,其成效立竿见影:

- + 提高生产率
- + 更低的运营成本
- + CAT 代理商网络的服务和支持



CAT® PM620 和 PM622

冷铣刨机

PM620 和 PM622 配置精良,能够以保持竞争力所需的铣削精度提供高效性能和生产力。两种铣刨宽度和众多选件种类,可增强机器多功能性,让您轻松定制机器以满足多种应用需求。不论您要改变路面质地还是铣刨机场跑道,总有一款配置可满足您的作业需求。



高效性能

自动功能优化了对发动机和转子系统的需求, 以确保平稳高效的作业。

铣刨精确

通过集成技术、K 系列转子, 以及具备高级转向和牵引力控制功能的 Cat 履带设计实现完美切割。

提高维修

轻松步入即可检修重要部件、维修周期较长、零件供应方便快捷, 并且 Cat 代理商可以提供发动机和机器方面的有力支持, 一切专为减少维修保养时间而设计。

专为 顺利完成工作而打造

拥有出色燃油效率的发动机和高效的传送系统可提供持续路面铣刨作业所需的强大动力和性能。

节省燃油, 动力强劲

Cat C18 发动机经过优化, 可减少燃油消耗并提供帮助您实现生产目标所需的强劲动力。大容量冷却系统使发动机保持在理想温度水平, 可实现最优的燃油效率和较低的排放水平。自动负载控制和多种转子速度选项等特性优化了对发动机的需求, 可实现平稳高效的作业。

物料装卸高效便捷

大容量传送带通过出色的卸料控制高效地排出铣刨料。宽口无缝式传动带可有效清空转子室。调整传动带速度以匹配物料类型和生产速率, 内置“增速”功能则可暂时大幅提高传动带速度以更快更远地推出物料。传动带还可以反转以加快清理速度, 磁性聚乙烯盖方便打开, 可以快速检查滚轮有无磨损。





更出色的牵引力 卓越的操纵和控制性能

借鉴优良设计的出色履带

Cat 冷铸刨机的可靠履带底盘系统利用了 Cat D3 和 D4 推土机的成熟设计。精心设计的履带外形构造在深度切削或铣削坚硬材料时提供了高牵引力和更佳的负载分配。

增强的推进系统

具有自动牵引力控制功能的强大推进系统以横向驱动模式驱动履带，让机器在几乎所有应用中都保持一致的牵引力。为了帮助优化生产率，转子的自动负载感应功能会调整铣刨速度，以防止失速并保持机器向前移动。

更高的机动性

具有先进对齐和跟踪功能的四种转向模式可提供转向精度，而每条履带的大接地面积又可进一步提高转向精度。

耐用可靠 切削系统

坚固的切削系统专为最严苛的应用而设计，并采用重型钢结构和高强度合金制造以抵抗磨损。

融合了耐用设计

转子驱动系统配有重负荷干式离合器、防止打滑的传动带自动张紧装置，以及驱动转子的两条高抗张（五棱）传动带。加固型切削室增强了高磨损部位的耐用性。



减少磨损和维护

淬硬钢螺栓固定式耐磨滑板完全覆盖侧板，内置滑板和防裂履带板组合可减少磨损和维护。K 系列转子可经受最严苛应用环境的考验，可反转挡板和高强度合金则可延长部件使用寿命。方便接近转子皮带传动装置，简化了转子更换过程。



精确控制

液压控制的刮土板和侧板可为您提供所需的可调节性，侧板则利用位置感应油缸作为平衡滑板实现坡度控制。刮土板可以施加可调下压力，使铣刨料收拢在一起并将清扫需求降到最低。地面和操作台的可视指示器使您轻松知道转子在不同深度的位置。





借助集成技术

提高精度

利用自动化功能提高准确性

集成的 Cat GRADE 与 Grade and Slope 系统利用自动化功能,避免了切削作业中的盲目猜测,从而达到可重复的准确切削效果。地面或机器操作员通过从任一可用控制箱中完全掌控坡度和倾斜度,从而轻松访问高程和坡度设置。可在多个坡度或斜度传感器之间无缝切换,以确保在所有项目中保持不间断的准确性和平稳一致的效果。



切入式切削功能

调节转子下切时的转速,实现对机器的最佳控制。保存您的设置以减少下一次作业时的设置时间。



自动切削切换

设置和自动进行坡度和倾斜度切换,以在指定距离内开始或结束锥形切削,无需复杂计算。可以保存输入并在将来的作业中轻松调用。



障碍物跳过功能

利用障碍物跳过功能轻松清除切削路径中的障碍物。

3D 3D 铣削功能

Cat 冷铣刨机可通过全面 3D 铣削操作增强系统性能,以满足作业技术规格(需要额外的硬件)。

舒适的工作环境

专为操作员设计

简单的控制装置

操作冷铣刨机时，您需要快捷使用必要的控制装置来顺利完成工作。在卡车轮换过程中只需轻轻按下按钮，即可暂停和恢复机器功能，无需手动调整每项设置。无论您在操作台还是地面上进行操作，我们都设计了直观又简单易用的控制装置，让您可以全天保持高效作业。

更加清洁的工作环境

Cat 冷铣刨机设计了选用的除尘通风和喷水杆系统，可最大限度地清除工作区域的灰尘，让操作人员工作环境和周围环境的空气更清洁。

动力顶篷

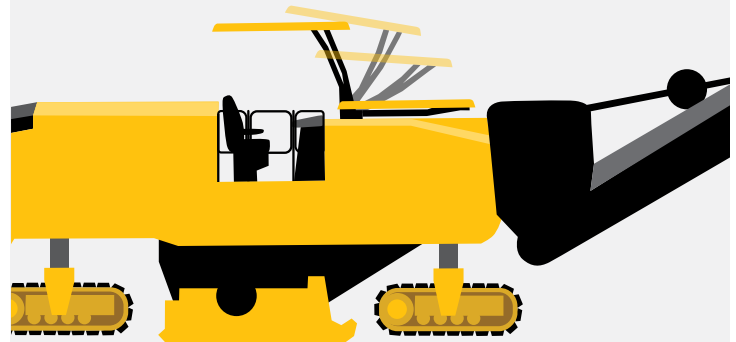
几乎在所有铣刨作业现场都会遇到高空障碍物的挑战，而我们的 PM620 和 PM622 配备了带有顶置 LED 工作灯的选择动力顶篷，只需按下一个按钮，即可在作业过程中快速收起并重新展开。单柱式设计在装置抬升时最大限度地提高了可视性，集成式侧面扩展件可轻松部署在左侧或右侧，从而为各元件提供了额外保护。可安装挡风玻璃面板以便为操作员提升舒适度。



提升或降低顶篷
机器运行中无需
中断作业



10 秒
或更短时间



远程摄像头

选用远程摄像头便于通过操作台的主触摸显示屏查看,从而提高了对铲刀、传送带和机器后方的可见性。

定制您的操作空间

每个操作员控制台的高度都是可调的,并且可以升级为悬浮座椅,以最大限度提高舒适度。

工作区照明

易于使用的操作台和地面控制装置针对光线不足的环境采用背光照明,并借助宽范围和周边LED照明选件照亮工作区域,让您能轻松应对日间和夜间作业。

可伸缩扶手

操作员平台右侧的可伸缩扶手在靠近伸入工作区域的障碍物时轻松收起并重新展开。



CAT K 系列转子

优化切削功能

Cat K 系列转子专为 Cat 冷铣刨机而打造，拥有高效的物料流和出色的切削模式，可适用于各种铣刨应用。为了简化维护和延长转子使用寿命，K 系列转子提供多种刀头间距，以满足您的各种应用需求。

全新刀座设计

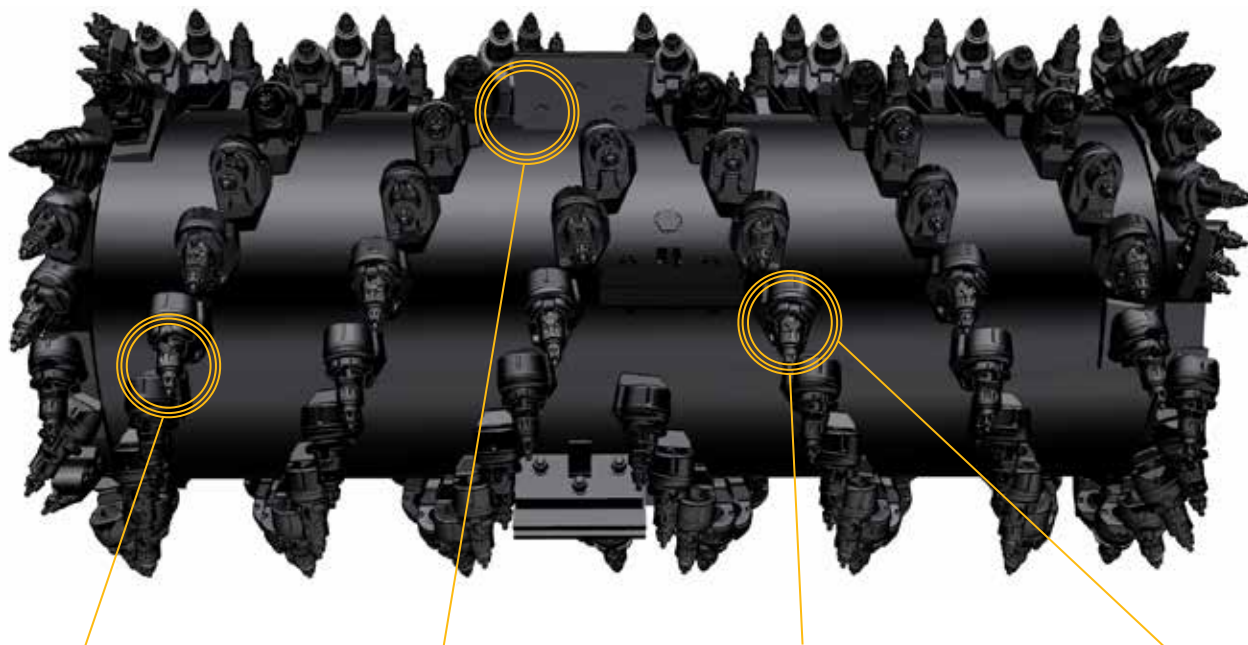
双重固定锥形设计使刀座无需使用固定销、螺栓或螺钉即可固定到转子上，加快了更换速度且不需要紧固件或扭矩调整。

刀头易于拆卸

K 系列转子的设计使铣削刀头的更换更加轻松快捷。可以使用多种方法拆卸刀头，具体取决于哪种方法对您来说最为方便。

适用于多种应用的转子

K 系列转子采用高强度合金打造，能经受最严苛应用环境的考验，提供多种刀头间距以满足作业要求。



铣齿易于拆卸

可反转侧刃挡板

双重固定锥形设计

高性能刀座





CAT 金刚石刀头 降低项目成本

对于没有障碍物的沥青路面，例如国道或公路，可以考虑使用专为 K 系列转子设计的 Cat 金刚石刀头。金刚石刀头使用寿命比常见的硬质合金铣齿延长多达 80 倍；这不仅减少了刀头的更换次数，也延长了机器的正常运行时间。

选择金刚石刀头的理由

齿尖在刀头整个生命周期内都能保持锋利，从而可以：

- + 提高生产率
- + 实现稳定的切削模式
- + 减少刀头维修工作
- + 节省多达 15% 的燃油

金刚石刀头 可更长时间保持锋利

常规 35 g
硬质合金
刀头

金刚石
沥青
刀头

金刚石
长效
刀头



多达
40 倍
寿命延长



多达
80 倍
寿命延长

节省
高达 15%
燃油成本



平均使用寿命和确切吨位受现场集料和操作技术的影响。金刚石沥青刀头与金刚石长效刀头的使用寿命分别是常规 35 g 硬质合金刀头使用寿命的 40 倍与 80 倍之多。



维修保养便利性

设计合理

定期维修和保养是确保机器性能始终保持最佳水平的关键。PM620 和 PM622 经过专门设计，具有较长的维修保养周期，配备大型检修门和方便进入以接触关键部件和系统的电动机罩。履带部件免维护且配备易于更换的履带板。当需要更换高磨损部件时，您的 Cat 代理商随时可以为您提供维修套件、便捷的零件供应以及适用于机器和发动机的维修保养方案。

省时法宝

众多特性为快捷轻松的维修保养保驾护航。

地面控制装置和带有悬架的选装电动操控转子旋转装置简化了刀头的拆卸和更换。

高压和低压冲洗选件可轻松连接车载水箱，便于清洗保养。

保养和维修期间，辅助驱动系统允许便捷地操控特定的机器功能，无需启动发动机。

CAT LINK 技术

避免盲目猜测,助您更好地管理设备

CAT LINK 远程信息处理技术通过收集来自机器、物料和人员的数据,并以可自定义的格式传送给您,从而帮助您降低管理设备和作业现场的复杂性。



CAT PRODUCT LINK™

Product Link™ 能够从您的任何类型和品牌的资产中自动收集数据。可通过 Web 和移动应用程序在线查看位置、小时数、燃油用量、生产率、闲置时间、保养警报、诊断代码和机器运行状况等信息。

VISIONLINK®

通过 VisionLink® 随时随地访问设备数据,并借此做出明智的决策,以提高生产率、降低成本、简化保养工作以及提高作业现场的安全性。通过不同的订阅级别选项,您的 Cat 代理商可以帮助您准确配置连接设备机群和管理业务所需的一切,无需支付额外费用。订阅适用于基于蜂窝和/或基于卫星的报告。



远程服务

Cat 应用程序可帮助您直接通过智能手机进行资产管理。您可以轻松跟踪信息(比如设备机群的位置或工作小时数),接收重要的必要维护提醒,还可以向当地的 Cat 代理商申请服务。

技术规格

动力传动系

发动机型号	Cat C18	
油缸	6	
排放	符合美国 EPA Tier 4 Final、欧盟 Stage V、 韩国 Tier 4 Final、中国非道路国四排放标准	
总功率 – SAE J1995:2014	474 kW	636 hp
发动机功率 – ISO 14396:2002	469 kW	629 hp
排放	符合美国 EPA Tier 4 Final、欧盟 Stage V、 韩国 Tier 4 Final、中国非道路国四排放标准	
总功率 – SAE J1995:2014	470 kW	630 hp
发动机功率 – ISO 14396:2002	464 kW	622 hp
版本号	02B	
最大铣刨速度	100 m/min	328 ft/min
最大行驶速度	5.9 km/h	3.7 mph

切削系统

PM620 铣刨宽度	2010 mm	79.1 in
PM620 刀头数量 (15 mm 间距)	170	
PM622 铣刨宽度	2235 mm (88.0 in)	
PM622 刀头数量 (15 mm 间距)	185	
最大切削深度	330 mm	13.0 in
转子转速	100/109/118 rpm	
最小左侧切割半径	2.00 m	6.56 ft
PM620 右侧最小切割半径	2.00 m	6.56 ft
PM622 右侧最小切割半径	1.80 m	5.91 ft

机器重量

符合美国 EPA Tier 4 Final、欧盟 Stage V、 韩国 Tier 4 Final、中国非道路国四排放标准		
PM620 工作重量	33330 kg	73480 lb
PM620 运输重量	29430 kg	64882 lb
PM622 工作重量	33900 kg	74737 lb
PM622 运输重量	30000 kg	66139 lb
符合美国 EPA Tier 3 和欧盟 Stage IIIA 排放标准*		
PM620 工作重量	33115 kg	73006 lb
PM620 运输重量	29215 kg	64408 lb
PM622 工作重量	33685 kg	74263 lb
PM622 运输重量	29785 kg	65665 lb

所示重量为近似值, 而且:

- 工作重量包括冷却液、润滑油、满燃油箱、满水箱、满 DEF 箱 (如有配备) 和 75 kg (165 lb) 操作员。
- 运输重量包括冷却液、润滑油、半满燃油箱、半满 DEF 箱 (如有配备) 和空水箱。

*自 2022 年 12 月 1 日起, 中国非道路国三标准将不再生效

维修保养加注容量

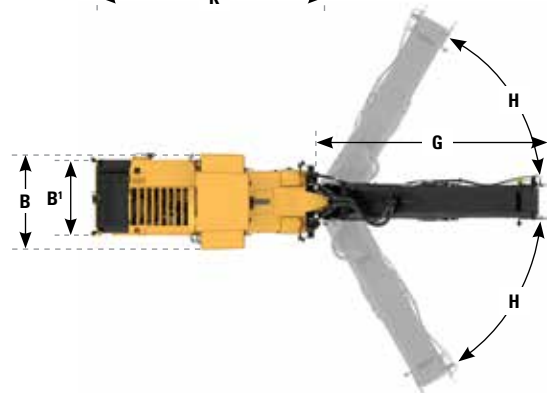
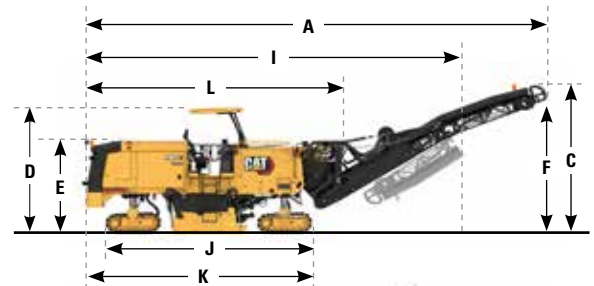
燃油箱	1108 L	292.7 gal
柴油机尾气处理液 (DEF) 箱 (美国 EPA Tier 4 Final、欧盟 Stage V、 韩国 Tier 4 Final 排放标准、中国非道路国四标准)	47 L	12.4 gal
冷却系统	85 L	22.5 gal
发动机机油	65 L	17.2 gal
液压油	113 L	29.9 gal
水箱	3400 L	898.2 gal

尺寸

A 总长 (传送带升起)	14.52 m	47.64 ft
B PM620 最大机器宽度	3.11 m	10.20 ft
PM622 最大机器宽度	3.11 m	10.20 ft
B' PM620 最小机器宽度	2.48 m	8.14 ft
PM622 最小机器宽度	2.71 m	8.89 ft
C 最大高度 (传送带升起)	5.23 m	17.16 ft
D 至可选顶篷的高度	4.05 m	13.29 ft
E 高度 (顶篷降下/不带顶篷)	3.00 m	9.84 ft
F 最大装料高度	4.86 m	15.94 ft
G 传送带长度	8.38 m	27.49 ft
H 传送带摆动角度	偏离中心位置 ±60	

装运尺寸

I 运输长度	12.43 m	40.78 ft
B' PM620 运输宽度	2.48 m	8.14 ft
B' PM622 运输宽度	2.71 m	8.89 ft
E 运输高度 (顶篷降下)	3.00 m	9.84 ft
J 履带间距	6.69 m	21.95 ft
K 机器长度 (前履带至机器后部)	7.32 m	24.02 ft
L 基础机器长度	8.33 m	27.33 ft



标准和选用设备

标准和选用设备可能不同。有关详细信息, 请咨询 Cat 代理商。

操作员环境	标准	选用
地面控制键盘	●	
高分辨率 LCD 触摸显示屏 (单屏)	●	
12 伏电源插座	●	
高分辨率 LCD 触摸显示屏 (双屏)		○
液压折叠顶篷 (带 LED)		○
空气悬浮座椅		○
挡风玻璃		○

CAT CONNECT 技术	标准	选用
Cat Product Link	●	
Cat GRADE	●	
内侧滑板		○
声波传感器 (平均或标线)		○
地面坡度控制和显示屏		○

传送带	标准	选用
润滑脂张紧装置	●	
物料清理强化功能	●	
除尘系统		○
远程摄像头 (装载传送带)		○

转子系统	标准	选用
自动切入	●	
自动转换功能	●	
障碍物跳过功能	●	
三种切割速度	●	
K 系列转子 - 粗调 (25 mm)		○
K 系列转子 - 粗调 (18 mm)		○
K 系列转子 - 标准 (15 mm)		○
K 系列转子 - 精调 (10 mm) (仅限 PM622)		○
K 系列转子 - 精调 (8 mm)		○
K 系列转子 - 微调 (6 mm)		○
H 系列转子 - 微调 (6 x 2 mm)		○
金刚石刀头		○
刨削刀头桶托盘		○
气动刀头拆卸工具		○
刀座拔出器		○
带悬挂式控制装置的转子旋转设备		○

动力传动系	标准	选用
自动发动机怠速控制	●	
大容量冷却系统	●	
双推进泵	●	
自动负载控制	●	
CE 认证		○

液压系统	标准	选用
双泵液压推进系统	●	
牵引力控制	●	
水箱输送泵		○
输油泵		○

维修和保养	标准	选用
定期油液取样 (S·O·S SM) 的采样口	●	
动力机罩	●	
平台发动机机油尺	●	
转子腔室喷水系统	●	
空气压缩机	●	
辅助传动系统	●	
3400 L (898 gal) 车载水箱	●	
侧面注水阀	●	
高压冲洗		○
低压冲洗		○
附加喷洒杆		○

安全与保护装置	标准	选用
平台扶手	●	
信号/警报喇叭	●	
宽分散 LED 工作灯	●	
周边 LED 带灯		○
磁性 LED 工作灯		○
警告标志灯 (固定式或磁附式安装)		○
卡车信号灯		○
远程摄像头 (后装、前装或磁附式安装)		○



有关 Cat 产品、代理商服务和行业解决方案的更多信息, 请访问我们的网站: www.cat.com

© 2022 Caterpillar. 保留所有权利。

VisionLink 是 Trimble Navigation Limited 在美国和其他国家/地区的商标。

材料和技术规格如有变更, 恕不另行通知。图中所示的机器可能包括其他设备。请咨询 Cat 代理商, 了解可用的选件。

© 2022 Caterpillar. 保留所有权利。CAT、CATERPILLAR、LET'S DO THE WORK 及其相应的徽标、“Caterpillar Corporate Yellow”、“Power Edge”和 Cat “Modern Hex” 商业外观以及此处所使用的公司及产品标识是 Caterpillar 的商标, 未经许可, 不得使用。
www.cat.com www.caterpillar.com

QCHQ2724-02 (08/2022)
版本号: 02B
Global

