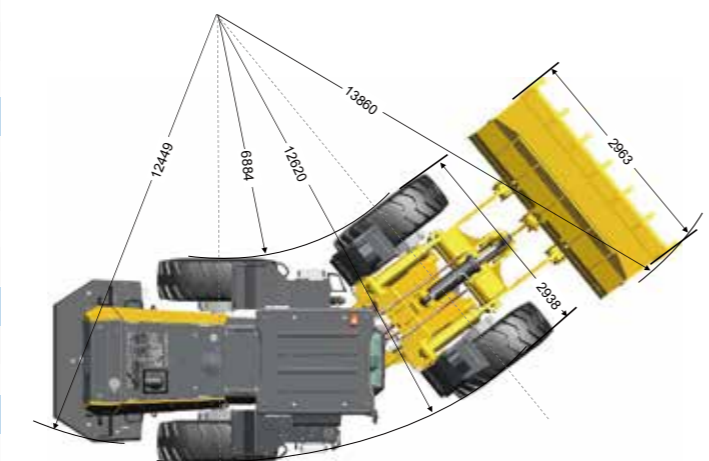
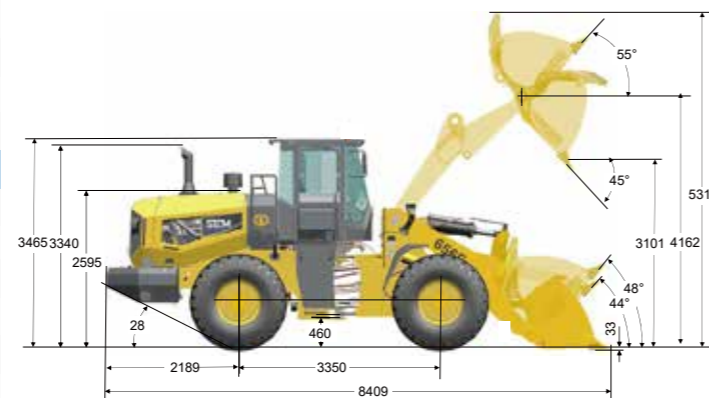


656F

靠得住的硬实力

主要参数	
额定载重量	kg 5,000
操作重量	kg 17,000
斗容	m ³ 2.7-4.5
轴距	mm 3,350
最大卸载高度	mm 3,100
铲斗铰接销高度	mm 4,160
变速箱	
变速箱型式	定轴式变速箱
变速箱变速档位	F4/R4
变速箱型号	TR200
变矩器型式	单级三元件
前进 / 后退 I 档速度	km/h 7.9
前进 / 后退 II 档速度	km/h 15
前进 / 后退 III 档速度	km/h 23
前进 / 后退 IV 档速度	km/h 39
发动机	
发动机型号	WP10HG220E475 (国四)
额定功率	kW 162
排量	L 9.5
工作液压系统	
工作液压系统形式	双泵合流液压系统
动臂提升时间	s 5.1
工作装置动作时间三项和	s 9.3
工作装置系统工作压力	MPa 17
制动系统	
行车制动型式	气顶油钳盘式制动
停车制动型式	内涨蹄鼓式制动
转向系统	
转向液压系统型式	定量负载敏感转向
转向液压系统工作压力	MPa 16
转向角	° 38±1

外观尺寸



扫码关注山工机械官方微信, 了解更多



轮式装载机

山工机械 656F

获得中国非道路

国四
排放认证



卡特彼勒致力于帮助我们的客户建设一个更加美好、更可持续的世界

卡特彼勒(青州)有限公司

© 2022 卡特彼勒(青州)有限公司版权所有, 山工机械、SEM、山工机械标志及相应徽标和商业外观, 以及此处使用的企业和产品标识, 均为卡特彼勒(青州)有限公司的商标, 未经许可, 不得使用。产品不断更新, 规格参数变更恕不另行通知, 实际产品与样本图片可能略有不同, 以实物为准。
设计版本号: 2022年08月

 **山工机械**
卡特彼勒旗下品牌

 销售服务热线: 400-823-0000
 www.semmachinery.com

新一代 外观设计 时尚硬朗

1

- 全新打造的新一代家族式外观，厚重、硬朗、视觉冲击强
- 优质碳素板整体模具成形发动机罩、可靠耐用
- 发动机罩左、右以及后部大开门设计，方便维护与保养



作业效率 更高效

2

- 液压循环时间仅 9.3 秒，工作更加快捷
- 燃油箱容积增大 15%，持续工作时间长
- 高性能系列铲斗，同等斗容情况下可以多装 10% 的物料

驾驶室 增加空间 20%

3

- 全新开发的新一代驾驶室增加空间 20%，进一步改善驾驶室的视野与舒适性
- 全新内饰设计，多向可调机械悬浮座椅，操作环境更加温馨
- 丰富的配置可供选择：遮阳板、24V 充电电源、可调的转向管柱、双手柄先导操作等



产品 更可靠

4

- 采用充分验证的定轴式变速箱与重载驱动桥，整机更加可靠耐用
- 知名品牌液压部件的应用，让设备更加可靠
- 采用端面齿联接传动轴，传递力矩更加可靠
- LED 前组合灯，照明效果更好、寿命更长